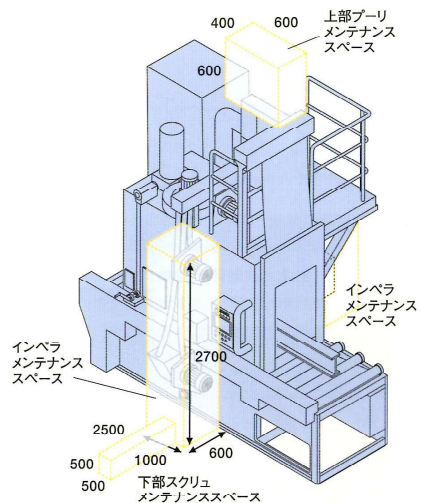


機体仕様

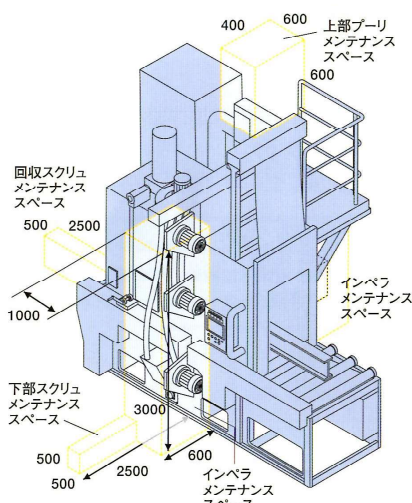
BODY SPECIFICATION

KACX-II



※上記寸法は、KACX-II、IIIの場合(単位はmm)

KACX-III



仕様

SPECIFICATION

項目	KACX-I	KACX-II	KACX-III
最大処理ワーク(mm) 最小処理ワーク(mm) 最小長さ(mm)	H形鋼 700×300 H形鋼 150×75 900L	H形鋼 1000×400 H形鋼 150×75 900L	H形鋼 1000×500 H形鋼 200×100 900L
インベラ	型式:D10型インベラ 使用モータ:3.7kW×2P×4台 最大投射量 95kg/min (50Hz) (1台当り) 60kg/min (60Hz)	型式:D10型インベラ 使用モータ:3.7kW×2P×5台 最大投射量 95kg/min (50Hz) (1台当り) 60kg/min (60Hz)	型式:D10型インベラ 使用モータ:3.7kW×2P×4台 使用モータ:7.5kW×2P×2台 最大投射量 95kg/min (50Hz) 最大投射量 200kg/min (50Hz) (1台当り) 60kg/min (60Hz) (1台当り) 135kg/min (60Hz)
キャビネット	サイズ 1000×4750×3450 (mm) 投射室内は硬鋼板張り	サイズ 1000×4750×3750 (mm) 投射室内は硬鋼板張り	サイズ 1100×4750×3850 (mm) 投射室内は硬鋼板張り
ショット循環装置	バケットエレベータ H3250 セパレータ付 スクリュ方式	バケットエレベータ H3250 セパレータ付 スクリュ方式	バケットエレベータ H3850 セパレータ付 スクリュ方式
ショット吹き落し装置	フロア方式 ノズル昇降手動 ウィンチ付	フロア方式 ノズル昇降手動 ウィンチ付	フロア方式 ノズル昇降手動 ウィンチ付
集塵機	ES-M2B3 30m ³ /min 自動シェーキング方式 ダストかき出し式	ES-M2G5 30m ³ /min 自動シェーキング方式 スライドゲート型	ES-M3G5 50m ³ /min 自動シェーキング方式 スライドゲート型
製品搬送コンベヤ	キャビネット内直射部ローラ3本はロングライフカラー付 製品処理速度:0.5~1.0m/min 高速搬送速度5.0m/min	キャビネット内直射部ローラ3本はロングライフカラー付 製品処理速度:0.5~1.0m/min 高速搬送速度5.0m/min	キャビネット内直射部ローラ3本はロングライフカラー付 製品処理速度:0.7~1.2m/min 高速搬送速度7.0m/min
制御盤	タッチパネル標準装備 機械本体取付式 動力操作:200/220V 50/60Hz 総電力量:約23.6kW	タッチパネル標準装備 機械本体取付式 動力操作:200/220V 50/60Hz 総電力量:約28.8kW	タッチパネル標準装備 機械本体取付式 動力操作:200/220V 50/60Hz 総電力量:約44.1kW

H形鋼 1200×300を処理できるKAC-12Iもご用意しております。

安全・安定操業へのサポート

- 各営業所・サービスセンターによる地域密着型、部品供給・突発対応を可能としたサポート体制
- 定期設備診断による稼働率向上・不良品低減等の予防保全
- 部品の長寿命化、稼働率・生産量UPを目的として最適部品のご提案

プレート用ショットブラスト

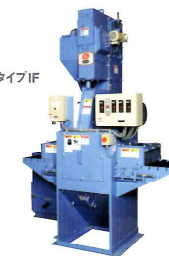
PLATE FABRICATION TYPE SHOT BLAST

KACXシリーズ以外の鉄骨業界向けショットブラスト

■片面処理用 KVCX-IF・IS

処理製品寸法	最大	450W×35Hmm
投射装置		D10型 3.7kW×1台
送りスピード		1.1 (50Hz)、1.4 (60Hz) m/min.
総使用電力		4.4kW
機体寸法	水平タイプ	W1100×L1970×H2420 (mm)
	傾斜タイプ	W1100×L1970×H2420 (mm)

水平タイプIF



傾斜タイプIS



■両面処理用 KVCX-II

処理製品寸法	最大	500W×45Hmm
	最小	長さ450mm
投射装置		D10型 3.7kW×2台
送りスピード		1.0 (50Hz+60Hz)
総使用電力		10.1kW
機体寸法		W1711×L2240×H2420 (mm)



【処理商品例】ガセットプレート



※製品改良のため、予告なく仕様の変更を行うことがあります。

快適な作業環境作りのために

汎用集塵機PXN

レーザー加工、プラズマ加工、溶接加工のヒューム捕集に最適です。



オイルミストコレクタ

捕集効率が大幅にアップした高性能フィルター採用。フィルター交換はる材のみでOK。環境に配慮した設計です。



廃水処理装置

廃水に含まれた汚染物質を効率良く除去。完全な清澄ろ過、処理廃水を循環利用、余剰汚染発生量の低減が可能な廃水処理装置です。



蓄熱燃焼式排ガス浄化装置「デオサーモ」

VOCの分解除去・悪臭対策だけでなく、エネルギーの効率活用によるCO₂削減。新案の提案する一歩先へ「VOC分解」。



シザーリフト

人が持ち上げることができない重量物の昇降や作業時の高さ調整に適した、安全に配慮したシザーリフトです。